

Warszawa, dnia 1 czerwca 2011.

Sprawozdanie Rady Nadzorczej z dokonanej oceny sprawozdania finansowego oraz sprawozdania Zarządu z działalności Spółki i Grupy Kapitałowej Comp za okres od 1 stycznia 2010 do 31 grudnia 2010 roku dla Zwyczajnego Walnego Zgromadzenia Spółki pod firmą Comp Spółka Akcyjna z siedzibą w Warszawie.

Rada Nadzorcza Spółki Akcyjnej Comp w roku 2010 działała w składzie:

Przewodniczący: Robert Tomaszewski;
Wiceprzewodniczący: Tomasz Bogutyn;
Członek : Sławomir Lachowski (od 30 czerwca 2010);
Członek: Włodzimierz Kazimierz Hausner;
Członek : Jacek Klimczak;
Członek: Włodzimierz Bieliński (od 30 czerwca 2010);
Członek : Marcin Wierzbicki
Członek: Jacek Pulwarski (do 30 czerwca 2010);
Członek : Ryszard Bartkowiak (do 30 czerwca 2010);

Komitet Audytu Rady Nadzorczej działał w składzie:
Włodzimierz Kazimierz Hausner – Przewodniczący Komitetu Audytu;
Marcin Wierzbicki – Członek Komitetu Audytu;
Tomasz Bogutyn – Członek Komitetu Audytu.

Stosownie do przepisów art. 382 § 3 Kodeksu Spółek Handlowych Rada Nadzorcza Comp S.A. zapoznała się ze sprawozdaniem finansowym Spółki i Grupy Kapitałowej Spółki za rok 2010 oraz z odpowiednimi opiniami biegłego rewidenta i raportami z badania, zarówno co do zgodności z księgami i dokumentami, jak i ze stanem faktycznym, a także ze sprawozdaniem Zarządu z działalności Spółki i Grupy Kapitałowej Spółki za rok 2010 oraz propozycją Zarządu w sprawie podziału zysku oraz ze sprawozdaniem Komitetu Audytu Rady Nadzorczej z działalności a także raportem Komitetu Audytu z przeprowadzenia czynności rewizji finansowej sprawozdania jednostkowego i skonsolidowanego za 2010 rok.

I. Zmiany w kapitale zakładowym i akcjonariacie w 2010 roku.

W 2010 roku nastąpiły zmiany w stanie posiadania podmiotów posiadających bezpośrednio, lub pośrednio przez podmioty zależne powyżej 5% na Walnym Zgromadzeniu Akcjonariuszy Comp SA.

Na dzień bilansowy (31 grudnia 2010 roku) wymienieni niżej akcjonariusze posiadali, według wiedzy Zarządu Spółki bezpośrednio, lub przez podmioty zależne pakiety powyżej 5% głosów na Walnym Zgromadzeniu Akcjonariuszy Comp SA.

Imię i nazwisko Akcjonariusza	Liczba posiadanych akcji (szt.)	Udział % w kapitale zakładowym	Liczba głosów na WZA	Udział % w głosach na WZA
Jacek Papaj*	817 808	17,22%	817 808	17,22%
Amplico OFE zarządzany przez Amplico PTE S.A.	716 198	15,08%	716 198	15,08%

Imię i nazwisko Akcjonariusza	Liczba posiadanych akcji (szt.)	Udział % w kapitale zakładowym	Liczba głosów na WZA	Udział % w głosach na WZA
Wspólnie subfundusze funduszu Pioneer FIO: Pioneer Akcji Polskich subfundusz funduszu Pioneer FIO, Pioneer Stabilnego Wzrostu subfundusz funduszu Pioneer FIO, Pioneer Małych i Średnich Spółek Rynku Polskiego subfundusz funduszu Pioneer FIO, Pioneer Zrównoważony subfundusz funduszu Pioneer FIO zarządzane przez Pioneer Pekao Investment Management SA	474 017	9,98%	474 017	9,98%
Novitus S.A.	413 812	8,72%	413 812	8,72%
Pekao OFE	383 987	8,09%	383 987	8,09%
Comp S.A.**	332 352	7,00%	332 352	7,00%
Aviva OFE Aviva BZ WBK	312 925	6,59%	312 925	6,59%

* akcjonariusz pełni funkcję Prezesa Zarządu

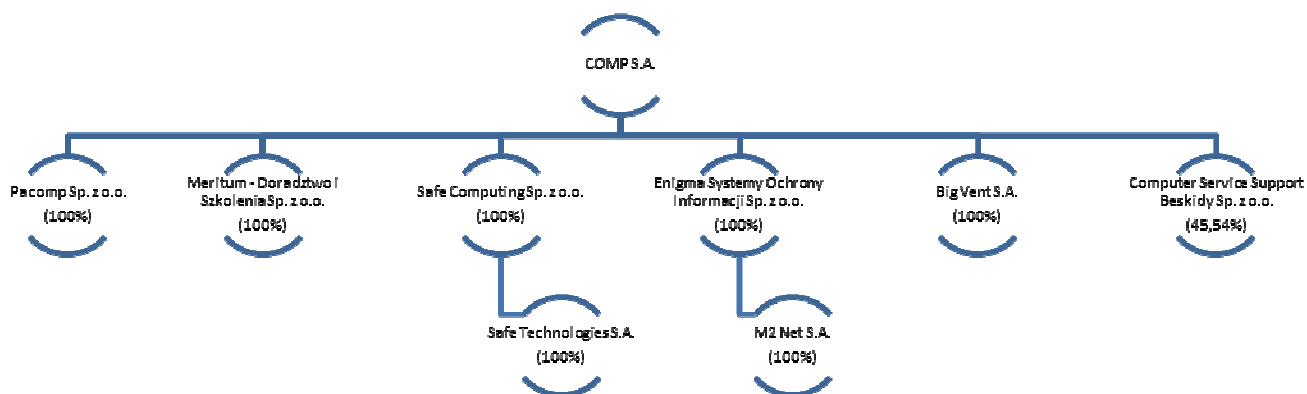
** Akcje własne Spółki

W okresie od 1 stycznia 2010 do 31 grudnia 2010 roku zmiany w stanie posiadania akcji przez wymienionych powyżej akcjonariuszy miały miejsce w zakresie drobnych korekt związanych z zawartością portfeli inwestycyjnych instytucji finansowych oraz zmianami organizacyjnymi wewnątrz funduszy inwestycyjnych.

W czerwcu 2010 roku spółka, zgodnie z uchwałą WZA z 2009 roku przeprowadziła skup akcji własnych, stając się posiadaczem 332 352 akcji, co stanowi 7% udział w kapitale zakładowym i 7% udział w głosach na WZA Spółki.

Grupa Kapitałowa Comp

Spółki zależne Comp na 31 grudnia 2010 roku



	udział Comp S.A. w kapitale	udział Comp S.A. w głosach
Pacomp Sp. z o. o.	100%	100%
Enigma Systemy Ochrony Informacji Sp. z o. o.	100%	100%
M2 Net S.A.	100%	100%
Safe Computing Sp. z o.o.	100%	100%
Safe Technologies S.A.	100%	100%
Meritum – Doradztwo i Szkolenia Sp. z o.o.	100%	100%
Big Vent S.A.	100%	100%
Computer Service Support Beskidy Sp. z o.o.	45,54%	45,54%

Comp S.A. jest podmiotem dominującym w Grupie Kapitałowej, w skład której wg stanu na dzień 31 grudnia 2010 wchodziły następujące podmioty:

Pacomp Sp. z o.o.

Forma prawna:	Spółka z ograniczoną odpowiedzialnością
Siedziba:	05-500 Piaseczno, ul. Puławska 34
Sąd Rejestrowy	Sąd Rejonowy w dla m. st. Warszawy, XIV Wydział Gospodarczy Krajowego Rejestru Sądowego
Nr w Krajowym Rejestrze Sądowym	0000032546
Statystyczny numer identyfikacyjny REGON:	016084830
Numer identyfikacji podatkowej NIP:	522-24-93-939
Strona internetowa	www.pacomp.com.pl

Przedmiot działalności:

Przedmiotem działalności Pacomp Sp. z o.o. jest produkcja oraz projektowanie specjalistycznych urządzeń elektronicznych i kryptograficznych.

Udział Comp S.A. w kapitale spółki zależnej i głosach na Zgromadzeniu Wspólników (ZW):

Comp S.A. jest właścicielem 200 udziałów Pacomp Sp. z o.o. co daje 100% udziału w głosach na ZW oraz 100% udziału w kapitale zakładowym.

Enigma Systemy Ochrony Informacji Sp. z o.o.

Forma prawna:	Spółka z ograniczoną odpowiedzialnością
Siedziba:	02-230 Warszawa, ul. Jutrzenki 116,
Sąd Rejestrowy	Sąd Rejonowy dla m.st. Warszawy XIII Wydział Gospodarczy Krajowego Rejestru Sądowego
Nr w Krajowym Rejestrze Sądowym	0000160395
Statystyczny numer identyfikacyjny REGON:	011149535
Numer identyfikacji podatkowej NIP:	526-10-29-614
Strona internetowa	www.enigma.com.pl

Przedmiot działalności:

Przedmiotem działalności Spółki Enigma Systemy Ochrony Informacji Sp. z o.o. jest produkcja, wdrażanie i sprzedaż systemów służących do ochrony informacji oraz usługi analityczne i doradcze w zakresie bezpieczeństwa informacji.

Udział Comp S.A. w kapitale spółki zależnej i głosach na Zgromadzeniu Wspólników (ZW):

Comp S.A. jest właścicielem 220 udziałów Spółki Enigma Systemy Ochrony Informacji Sp. z o.o. co daje 100% udziału w głosach na ZW oraz 100% udziału w kapitale zakładowym.

M2 Net S.A.

Forma prawna:	Spółka akcyjna
Siedziba:	01-698 Warszawa, ul. Smoleńskiego 1
Sąd Rejestrowy	Sąd Rejonowy dla m.st. Warszawy XIII Wydział Gospodarczy Krajowego Rejestru Sądowego
Nr w Krajowym Rejestrze Sądowym	0000103866
Statystyczny numer identyfikacyjny REGON:	016447600
Numer identyfikacji podatkowej NIP:	951-19-89-235
Strona internetowa	www.m2net.pl

Przedmiot działalności:

Przedmiotem jej działalności jest produkcja zaawansowanych rozwiązań informatycznych służących do zabezpieczenia poczty elektronicznej.

W dniu 21 grudnia 2010 r. Spółka Enigma Systemy Ochrony Informacji Sp. z o.o. nabyła 720 tys. sztuk akcji spółki M2 Net S.A. stanowiących 100% kapitału zakładowego spółki za kwotę 11.500 tys. zł. W przypadku osiągnięcia lub przekroczenia przez M2 Net S.A. zysku netto za rok 2010 zweryfikowanego przez biegłego rewidenta kwoty 440 tys. zł, Enigma dopłaci sprzedającemu 350 tys. zł.

Od dnia nabycia Spółka Enigma Systemy Ochrony Informacji Sp. z o.o. sporządza sprawozdanie skonsolidowane.

Safe Computing Sp. z o.o.

Forma prawna:	Spółka z ograniczoną odpowiedzialnością
Siedziba:	03-977 Warszawa, ul. Arabska 7
Sąd Rejestrowy	Sąd Rejonowy dla m.st. Warszawy XIII Wydział Gospodarczy Krajowego Rejestru Sądowego
Nr w Krajowym Rejestrze Sądowym	0000143739
Statystyczny numer identyfikacyjny REGON:	010738985
Numer identyfikacji podatkowej NIP:	118-00-62-321
Strona internetowa	www.safecomp.com

Przedmiot działalności:

Przedmiotem działalności spółki jest produkcja, wdrażanie i sprzedaż szerokiej gamy nowoczesnych technologii ochrony informacji oraz usług doradcze w zakresie bezpieczeństwa informacyjnego.

Udział Comp S.A. w kapitale spółki zależnej i głosach na zgromadzeniu wspólników (ZW):

Comp S.A. jest właścicielem 4.898 udziałów Spółki Safe Computing Sp. z o.o. co daje 100% udziału w głosach na ZW oraz 100% udziału w kapitale zakładowym.

W dniu 1 marca 2010 nastąpiło podwyższenie kapitału zakładowego w Spółce poprzez utworzenie 5.000 nowych udziałów w cenie nominalnej 500 zł na łączną wartość nominalną 2.500 tys. zł. Nowo utworzone udziały zostały w całości objęte przez Comp. S.A. za łączną kwotę 12.000 tys. zł. Podwyższenie kapitału zostało pokryte wkładem pieniężnym, z czego 6 400 tys. zł w postaci konwersji pożyczek udzielonych Spółce przez Comp. S.A.

Spółka sporządza sprawozdanie skonsolidowane. Podmiotem włączonym do konsolidacji jest Spółka Safe Technologies S.A.

Safe Technologies S.A.

Forma prawna:	Spółka akcyjna
Siedziba:	05-090 Raszyn, al. Krakowska 20A
Sąd Rejestrowy	Sąd Rejonowy dla m.st. Warszawy XIV Wydział Gospodarczy Krajowego Rejestru Sądowego
Nr w Krajowym Rejestrze Sądowym	0000295624
Statystyczny numer identyfikacyjny REGON:	140665567
Numer identyfikacji podatkowej NIP:	534-233-78-11

Przedmiot działalności:

Przedmiotem jej działalności są kompleksowe rozwiązania informatyczne z zakresu reprodukcji zapisanych nośników informacji oraz doradztwo w zakresie oprogramowania komputerowego.

W dniu 30 czerwca 2010 r. Safe Computing Sp. z o.o. nabył 30 tys. sztuk akcji stanowiących 20% kapitału zakładowego spółki Safe Technologies S.A. za kwotę 5.000 tys. zł. Po transakcji Safe Computing Sp. z o.o. jest właścicielem 150 tys. sztuk akcji Safe Technologies S.A. o wartości nominalnej 10 zł za akcje, stanowiących 100% kapitału zakładowego spółki.

Meritum – Doradztwo i Szkolenie Sp. z o.o.

Forma prawna:	Spółka z ograniczoną odpowiedzialnością
Siedziba:	03-131 Warszawa, ul. Mehoffera 66 lok 12
Sąd Rejestrowy	Sąd Rejonowy dla m.st. Warszawy XIII Wydział Gospodarczy Krajowego Rejestru Sądowego
Nr w Krajowym Rejestrze Sądowym	0000246121
Statystyczny numer identyfikacyjny REGON:	140317375
Numer identyfikacji podatkowej NIP:	526-28-97-287
Strona internetowa	www.meritum.biz.pl

Przedmiot działalności:

Przedmiotem jej działalności jest doradztwo w zakresie systemów zarządzania jakością, bezpieczeństwem

informacji, ochroną środowiska, BHP a także zarządzania procesami i projektami.

Udział Comp S.A. w kapitale spółki zależnej i głosach na zgromadzeniu wspólników (ZW):

Comp S.A. jest właścicielem 100 udziałów Spółki Meritum co daje 100% udziału w głosach na ZW oraz 100% udziału w kapitale zakładowym.

Big Vent S.A.

Forma prawna:	Spółka akcyjna
Siedziba:	02-230 Warszawa, ul. Jutrzenki 116
Sąd Rejestrowy	Sąd Rejonowy dla m.st. Warszawy XIII Wydział Gospodarczy Krajowego Rejestru Sądowego
Nr w Krajowym Rejestrze Sądowym	0000082900
Statystyczny numer identyfikacyjny REGON:	001344641
Numer identyfikacji podatkowej NIP:	521-00-87-300
Strona internetowa	www.bigvent.pl

Przedmiot działalności:

Przedmiotem jej działalności są kompleksowe rozwiązania informatyczne oparte o systemy pamięci masowych, systemy backupu i archiwizacji danych.

Udział Comp S.A. w kapitale spółki zależnej i głosach na Walnym Zgromadzeniu Akcjonariuszy (WZA):

Na dzień bilansowy Comp S.A. jest właścicielem 433 822 akcji Spółki Big Vent S.A. co daje 100% udziału w głosach na WZA oraz 100% udziału w kapitale zakładowym.

Computer Service Support - Beskidy Sp. z o.o.

Forma prawna:	Spółka z ograniczoną odpowiedzialnością
Siedziba:	43-300 Bielsko-Biała, ul. Mieszka I 46
Sąd Rejestrowy	VIII Wydział Gospodarczy Krajowego Rejestru Sądowego
Nr w Krajowym Rejestrze Sądowym	0000188110
Statystyczny numer identyfikacyjny REGON:	070807395
Numer identyfikacji podatkowej NIP:	937-18-21-084
Strona internetowa	www.cssbeskidy.pl

Przedmiot działalności:

Przedmiotem jej działalności jest konserwacja i naprawa sprzętu komputerowego i biurowego.

Udział Comp S.A. w kapitale spółki zależnej i głosach na zgromadzeniu wspólników (ZW):

Comp S.A. jest właścicielem 592 udziałów Spółki Computer Service Support Beskidy co daje 45,54% udziału w głosach na ZW oraz 45,54% udziału w kapitale zakładowym. Posiadanie kontroli w Spółce wynika z zapisów w umowie spółki.

Spółka posiada ponadto następujące podmioty stowarzyszone:

Novitus S.A.

Forma prawna:	Spółka akcyjna
Siedziba:	33-300 Nowy Sącz, ul. Nawojowska 118
Sąd Rejestrowy	Sąd Rejonowy dla Krakowa Śródmieście XII Wydział Gospodarczy Krajowego Rejestru Sądowego
Nr w Krajowym Rejestrze Sądowym	0000042601
Statystyczny numer identyfikacyjny REGON:	490477633
Numer identyfikacji podatkowej NIP:	734-10-01-369
Strona internetowa	www.novitus.pl

Przedmiot działalności:

Przedmiotem działalności spółki Novitus S.A. jest produkcja i sprzedaż nowoczesnych i kompleksowych rozwiązań wspomagających handel, usługi i logistykę, w tym rozwiązań fiskalnych.

Udział Comp S.A. w kapitale spółki stowarzyszonej i głosach na Walnym Zgromadzeniu Akcjonariuszy

(WZA):

We wrześniu 2010 r. Comp S.A. nabył 100.000 akcji Spółki Novitus S.A. za łączną kwotę 2.655 tys. zł stanowiącą 1,78% udziału w kapitale własnym.

W dniu 17 grudnia 2010 roku Comp S.A. nabył w drodze transakcji pakietowej posesyjnej 45.000 akcji Novitus S.A. po cenie 30,90 złotych za jedną akcję. Przed przeprowadzeniem transakcji Comp S.A. posiadał 2 643 624 akcje, co stanowiło 47,02 % ogólnej liczby akcji i dawało prawo do 47,02 % głosów z ogólnej liczby głosów na Walnym Zgromadzeniu Novitus S.A.

W wyniku opisanej powyżej transakcji Comp S.A. zwiększył ilość głosów posiadanych w Spółce Novitus S.A. o 0,8 %. Transakcja miała charakter techniczny i spowodowana była nabyciem przez Comp S.A. akcji Novitus S.A. we wrześniu 2010 r. bez wypełnienia dyspozycji artykułu 69 Ustawy z dnia 29 lipca 2005 r. o ofercie publicznej i warunkach wprowadzania instrumentów finansowych do zorganizowanego systemu obrotu oraz o spółkach publicznych. Transakcja była poprzedzona zbyciem w dniu 16 grudnia 2010 r. 45.000 sztuk akcji NOVITUS S.A. po cenie 30,90 złotych za jedną akcję.

Na dzień 31 grudnia 2010 r. Comp S.A. był w posiadaniu 2.688.624 akcji Spółki Novitus S.A. co stanowi 47,82 % udziału w kapitale własnym i daje analogiczny udział w głosach na WZA Novitus S.A.

Novitus S.A. posiada 413 812 akcji Comp S.A. co daje 8,72% udziału w kapitale zakładowym. Wartość tych akcji w sprawozdaniu skonsolidowanym Grupy Kapitałowej Novitus S.A. prezentowana jest w pozycji „aktywa finansowe dostępne do sprzedaży”. Wycena tego pakietu akcji odbywa się w Grupie Kapitałowej Novitus S.A. poprzez kapitał z aktualizacji wyceny. W sprawozdaniu Grupy Kapitałowej Comp S.A. część wyceny przypadająca na udziałowców Comp S.A. prezentowana jest w Zyskach Zatrzymanych.

TechLab2000 Sp. z o.o.

Forma prawna:	Spółka z ograniczoną odpowiedzialnością
Siedziba:	00-656 Warszawa, ul. Śniadeckich 10/1
Sąd Rejestrowy	Sąd Rejonowy w dla m. st. Warszawy, XII Wydział Gospodarczy
Nr w Krajowym Rejestrze Sądowym	0000183419
Statystyczny numer identyfikacyjny REGON:	010315701
Numer identyfikacji podatkowej NIP:	521-05-26-047
Strona internetowa	www.tl2000.com.pl

Przedmiot działalności:

Przedmiotem działania spółki TechLab2000 Sp. z o.o. jest projektowanie systemów i układów elektronicznych, pomiarowych, teletransmisyjnych i kryptograficznych oraz specjalistycznego oprogramowania.

Udział Comp S.A. w kapitale spółki stowarzyszonej i głosach na Zgromadzeniu Wspólników (ZW):

Comp S.A. posiada w spółce stowarzyszonej TechLab 2000 Sp. z o.o. 450 udziałów o łącznej wartości 45 000 zł., co daje 30% udziału w kapitale zakładowym oraz udziału w głosach na ZW.

Wartość udziałów TechLab 2000 Sp. z o.o. została w całości objęta odpisem aktualizującym.

Cryptotech Sp. z o.o.

Forma prawna:	Spółka z ograniczoną odpowiedzialnością
Siedziba:	ul. Wadowicka 6E, 30-415 Kraków
Sąd Rejestrowy:	Sąd Rejonowy dla Krakowa - Śródmieścia w Krakowie, XI Wydział Gospodarczy KRS
Nr w Krajowym Rejestrze Sądowym	0000102120
Statystyczny numer identyfikacyjny REGON:	356357350
Numer identyfikacji podatkowej NIP:	677-21-82-381
Strona internetowa	www.cryptotech.com.pl

Przedmiot działalności:

Przedmiotem działalności Cryptotech Sp. z o.o. jest doradztwo, projektowanie, produkcja, sprzedaż oraz wdrażanie systemów i komponentów do ochrony informacji na bazie technologii PKI oraz kart elektronicznych

Udział Comp S.A. w kapitale spółki stowarzyszonej i głosach na zgromadzeniu wspólników (ZW):

W dniu 8 kwietnia 2010 roku Spółka otrzymała odpis z KRS Cryptotech Sp. z o.o., w którym uwidoczniiono Spółkę jako udziałowca Cryptotech Sp. z o.o. Wycenę spółki metodą praw własności Grupa Comp rozpoczęła od 1 kwietnia 2010 r.

Comp S.A. jest właścicielem 4.080 udziałów Cryptotech Sp. z o.o. o łącznej wartości 4.080 tys. zł co daje 51% udziału w głosach na ZW oraz 51% udziału w kapitale zakładowym. Brak kontroli wynika z umowy spółki.

II. Opinia dotycząca sprawozdania finansowego Spółki i Grupy Kapitałowej Comp za okres od dnia 1 stycznia 2010 roku do dnia 31 grudnia 2010 roku

Sprawozdanie finansowe Spółki zostało sporządzone na dzień 31.12.2010 r. i obejmuje:

- Wprowadzenie do sprawozdania finansowego,
- bilans sporządzony na dzień 31 grudnia 2010 roku, wykazujący po stronie aktywów i pasywów sumę 350 954 tys. zł,
- sprawozdanie z całkowitych dochodów za okres od dnia 1 stycznia do dnia 31 grudnia 2010 roku wykazujące zysk netto w wysokości 20 791 tys. zł; (20 790 169,00 zł) i całkowity dochód na sumę 20 832 tys. zł;
- sprawozdanie ze zmian w kapitale własnym wykazujące zmniejszenie kapitału własnego o kwotę 2 660 tys. zł;
- Sprawozdanie z przepływów pieniężnych wykazujące zmniejszenie stanu środków pieniężnych netto w okresie od dnia 1 stycznia do dnia 31 grudnia 2010 roku o kwotę 13 985 tys. zł; dodatkowe informacje i objaśnienia.

Sprawozdanie finansowe Grupy Kapitałowej Comp zostało sporządzone na dzień 31.12.2010 r. i obejmuje:

- wprowadzenie do skonsolidowanego sprawozdania finansowego,
- skonsolidowane Sprawozdanie z Sytuacji Finansowej sporządzone na dzień 31 grudnia 2010 roku, który po stronie aktywów i pasywów wykazuje sumę 460 219 tys. zł;
- skonsolidowane Sprawozdanie z Całkowitych Dochodów strat za okres od dnia 1 stycznia do dnia 31 grudnia 2010 roku wykazujący zysk netto w wysokości 25 277 tys. zł oraz całkowite dochody ogółem w wysokości 25 608 tys. zł;
- zestawienie Zmian w Skonsolidowanym Kapitale Własnym wykazujące zmniejszenie kapitału własnego o kwotę 2 820 tys. zł;
- skonsolidowane Sprawozdanie z Przepływów Pieniężnych wykazujące zmniejszenie stanu środków pieniężnych netto w okresie od dnia 1 stycznia do dnia 31 grudnia 2010 roku o kwotę 13 277 tys. zł;
- dodatkowe informacje i objaśnienia.

Do sprawozdań finansowych Spółki oraz Grupy Kapitałowej za rok 2010 dołączone są opinie przeprowadzającego badania biegłego rewidenta Panią Martę Towpik (nr ew. 90113), podpisane przez działającego w imieniu Deloitte Audyt Sp. z o.o. przez Wiceprezesa Zarządu Spółki Deloitte Audyt Sp. z o.o. Pana Radosława Kuboszka (nr ew. 90029) która to spółka dokonała badania sprawozdań finansowych. Zdaniem audytora, zbadane sprawozdania finansowe Spółki oraz Grupy Kapitałowej, obejmujące dane liczbowe i objaśnienia słowne:

- a) przedstawiają rzetelnie i jasno informacje istotne dla oceny sytuacji majątkowej i finansowej Spółki oraz Grupy Kapitałowej Spółki na dzień 31 grudnia 2010 roku, jak też ich odpowiednimi wynikami finansowymi za rok obrotowy od 1 stycznia do 31 grudnia 2010 roku,
- b) zostały sporządzone zgodnie z Międzynarodowymi Standardami Rachunkowości, Międzynarodowymi Standardami Sprawozdawczości Finansowej oraz związanymi z nimi interpretacjami ogłoszonymi w formie rozporządzeń Komisji Europejskiej, a w zakresie nieuregulowanym w tych standardach – stosownie do wymogów ustawy o rachunkowości i wydanych na jej podstawie przepisów wykonawczych;
- c) są zgodne z wpływającymi na treść sprawozdania finansowego przepisami prawa i postanowieniami statutu Spółki oraz przepisami prawa obowiązującymi Grupę Kapitałową.

Rada Nadzorcza Comp S.A. opierając się na wynikach badania audytora stwierdza, że sprawozdania finansowe Spółki oraz Grupy Kapitałowej są kompletne w rozumieniu art. 49 ust. 2 ustawy o rachunkowości (z późniejszymi zmianami) oraz rozporządzenia Ministra Finansów z dnia 19 lutego 2009 roku w sprawie

informacji bieżących i okresowych przekazywanych przez emitentów papierów wartościowych oraz warunków uznawania za równoważne informacji wymaganych przepisami prawa państwa niebędącego państwem członkowskim (z późniejszymi zmianami), a zawarte w nich informacje, zaczerpnięte bezpośrednio ze zbadanych sprawozdań finansowych są z nimi zgodne i uznaje, iż sprawozdania finansowe są zgodne co do formy i treści z obowiązującymi przepisami prawa i statutem Spółki oraz przedstawiają rzetelnie i jasno wszystkie informacje istotne dla oceny rentowności oraz wyniku finansowego działalności gospodarczej za okres od 1 stycznia 2010 roku do 31 grudnia 2010 roku, jak też sytuacji majątkowej i finansowej Spółki oraz Grupy Kapitałowej na dzień 31 grudnia 2010 roku.

Rada Nadzorcza rekomenduje Walnemu Zgromadzeniu zatwierdzenie sprawozdań finansowych Spółki oraz Grupy Kapitałowej za rok 2010.

III. Opinia dotycząca sprawozdania Zarządu z działalności Spółki oraz Grupy Kapitałowej Comp za okres od dnia 1 stycznia 2010 roku do dnia 31 grudnia 2010 roku

Rada Nadzorcza zapoznała się ze sprawozdaniami Zarządu z działalności Spółki oraz Grupy Kapitałowej. Zarząd omówił w sprawozdaniach między innymi ofertę Spółki, czynniki ryzyka i zagrożenia, przedstawił rynki zbytu oraz kanały sprzedaży, omówił podstawowe wielkości ekonomiczno-finansowe, zamierzenia inwestycyjne oraz perspektywy rozwoju, przedstawił wynagrodzenia wypłacone członkom Zarządu oraz Rady Nadzorczej oraz omówił umowy znaczące dla działalności i inne istotne zdarzenia.

Rada Nadzorcza stwierdza, iż dane przedstawione są zgodne ze sprawozdaniami finansowymi a sprawozdania Zarządu sporządzone są rzetelnie i zgodnie z księgami i dokumentami jak i ze stanem faktycznym.

Rada Nadzorcza rekomenduje Walnemu Zgromadzeniu zatwierdzenie sprawozdań Zarządu z działalności Spółki oraz Grupy Kapitałowej w 2010 roku.

IV. Opinia dotycząca projektu uchwały przedstawionej przez Zarząd, dotyczącej przeznaczenia zysku Spółki za rok 2010.

Rada Nadzorcza zapoznała się z uchwałą Zarządu Spółki zawierającą propozycję podziału zysku Spółki za rok 2010.

Zarząd, proponuje całość wypracowanego przez Spółkę w roku 2010 zysku w kwocie 20 790 169,00 zł. przekazać na kapitał zapasowy.

Rada Nadzorcza przeanalizowała propozycję Zarządu dotyczącą przeznaczenia zysku Spółki za rok 2010 i dzieląc jego pogląd w tej kwestii, zgadza się z przedstawioną propozycją oraz rekomenduje Walnemu Zgromadzeniu podjęcie uchwały w sprawie podziału zysku Spółki za rok 2010 w brzmieniu przedstawionym przez Zarząd.

V. Podsumowanie działalności Rady Nadzorczej w 2010 roku.

W roku 2010 Rada Nadzorcza Spółki sprawowała bezpośredni nadzór nad działalnością Spółki, wspierając działania Zarządu, jak również podejmowała uchwały w sprawach należących do kompetencji Rady Nadzorczej zgodnie ze statutem Spółki.

Rada Nadzorcza w roku 2010 na bieżąco analizowała wyniki Spółki, spotykając się regularnie z Zarządem i konsultując z nim podstawowe kierunki działań.

VI. Opinia dotycząca udzielenia absolutorium członkom Zarządu Spółki za okres od dnia 1 stycznia 2010 roku do dnia 31 grudnia 2010 roku

Po przeanalizowaniu wszystkich dokumentów finansowych Spółki i jej aktualnej sytuacji, Rada Nadzorcza pozytywnie ocenia działalność Spółki w roku 2010 i działalność Zarządu w roku obrotowym obejmującym rok 2010. Rada Nadzorcza wnioskuje o udzielenie absolutorium wszystkim członkom Zarządu.

VII. Ocena sytuacji Spółki za 2010 rok.

Działając zgodnie z Dobrymi Praktykami Spółek Notowanych na GPW, Rada Nadzorcza przedstawia zwięzłą ocenę sytuacji Spółki.

Stosowanie zasad ładu korporacyjnego w Spółce.

Zbiorem zasad ładu korporacyjnego, który stosowany jest przez Comp SA jest zbiór pod nazwą Dobre Praktyki Spółek Notowanych na GPW, który w dniu 4 lipca 2007 roku na wniosek Zarządu Giełdy Papierów Wartościowych w Warszawie SA przyjęła Rada Nadzorcza GPW. 19 maja 2010 roku GPW dokonała zmiany w Dobrych Praktykach Spółek Notowanych na GPW. Dobre Praktyki zostały dostosowane do ostatnich zmian w przepisach prawa, aktualnych, międzynarodowych trendów w corporate governance, oraz oczekiwaniach uczestników rynku. Zmiany w Dobrych Praktykach Spółek Notowanych na GPW weszły w życie w dniu 1 lipca 2010 roku. Wraz ze zmianami opracowano tekst jednolity Dobrych Praktyk Spółek Notowanych na GPW, który jest załącznikiem do uchwały Nr 17/1249/2010 Rady Giełdy z dnia 19 maja 2010 roku i jest publicznie dostępny na stronie internetowej <http://corp-gov.gpw.pl>

Stosując rekomendację dotyczącą prowadzenia przejrzystej i efektywnej polityki informacyjnej (rekomendacja I.1) Spółka prowadzi stronę internetową zawierającą wszelkie niezbędne i wymagane przepisami prawa informacje. Jej wygląd i struktura prezentacji informacji wynika z użytej technologii i ogólnego schematu prezentacji informacji na stronach internetowych Spółki.

Spółka w najbliższym czasie nie przewiduje wdrożenia rekomendacji I.1 w zakresie transmitowania obrad walnego zgromadzenia z wykorzystaniem sieci internet oraz rejestracji przebiegu obrad w celu jego późniejszego upublicznienia na swojej stronie internetowej. W 2010 roku odbyły się dwa walne zgromadzenia akcjonariuszy Spółki. Ich obrady nie były transmitowane z wykorzystaniem środków elektronicznego przekazu, i nie były rejestrowane w celu upublicznienia na stronach Spółki. Spółka na swoich stronach internetowych umieszcza jednak wszystkie wymagane przepisami prawa informacje dotyczące zarówno organizacji WZA, pytań zadawanych przez akcjonariuszy przed walnym zgromadzeniem, a także treści podjętych uchwał i listy akcjonariuszy posiadających na WZA powyżej 5% głosów. Spółka nie podjęła czynności zmierzających do transmitowania obrad WZA w sieci Internet oraz późniejszego upublicznienia takich zapisów na swojej stronie internetowej ze względu na brak zainteresowania ze strony akcjonariuszy, wysokie potencjalne koszty i brak możliwości technicznych. Spółka nie wyklucza wprowadzenia takiego rozwiązania w przyszłości. W związku z tym Spółka w sposób trwały nie stosuje również zasady IV.10, której stosowanie jest wymagane od dnia 1 stycznia 2012 roku.

W związku z treścią zasady II.1.14 Dobrych Praktyk Spółka informuje, że w Spółce nie obowiązuje żadna formalna reguła dotycząca zmieniania podmiotu uprawnionego do badania sprawozdań finansowych. Wybór tego podmiotu pozostaje kompetencją Rady Nadzorczej Spółki.

Spółka nie stosuje w sposób trwały zasady II.2 Dobrych Praktyk Spółek Notowanych na GPW dotyczącą prowadzenia strony internetowej o określonej zawartości informacyjnej w języku angielskim. Spółka posiada stronę internetową również w języku angielskim, jednak nie w pełnym zakresie opisanym w części II.1 pkt.1 Dobrych Praktyk Spółek Notowanych na GPW. Na powyższą decyzję mają wpływ wysokie koszty związane ze stosowaniem tej zasady. Biorąc pod uwagę obecną strukturę akcjonariatu, Spółka nie widzi uzasadnienia dla ponoszenia dodatkowych kosztów. Spółka nie wyklucza możliwości, że w przyszłości zasada ta będzie stosowana. Spółka prowadzi stronę internetową w języku angielskim zawierającą podstawowy katalog informacji o Spółce i planuje jego rozszerzenie w najbliższym czasie, jednak zakres prezentowanej informacji nie będzie zgodny z wymogami opisanymi w zasadzie II.1 punkt 1 Dobrych Praktyk Spółek Notowanych na GPW.

W ocenie Rady Nadzorczej Zarząd w 2010 roku podjął należyte i wystarczające działania mające na celu stosowanie zasad ładu korporacyjnego zgodnie z zestawem zasad dobrych praktyk zebranych w dokumencie „Dobre Praktyki Spółek Notowanych na GPW”, który w dniu 4 lipca 2007 roku na wniosek Zarządu Giełdy Papierów Wartościowych w Warszawie SA przyjęła Rada Nadzorcza GPW działając w interesie inwestorów i akcjonariuszy (wraz ze zmianami dokonanymi w tym dokumencie w 2010 roku). Zarząd w rzetelny i wystarczający sposób uzasadnił nieliczne odstępstwa od stosowania zasad opisanych w tym dokumencie.

System kontroli wewnętrznej i zarządzania ryzykiem istotnym dla Spółki.

Komitet Audytu Rady Nadzorczej działa w ramach Rady Nadzorczej od 2 grudnia 2009 roku. Komitet Audytu przedstawił Radzie Nadzorczej sprawozdanie z działalności w 2010 roku.

Komitet wysoko ocenił renomę wybranego przez Radę Nadzorczą Audytora.

W pierwszym kwartale 2011 roku, przedstawiciele Komitetu Audytu spotykali się z biegłymi rewidentami oraz innymi przedstawicielami Deloitte Audyt Sp. z o.o. w trakcie prowadzenia procesu badania sprawozdania rocznego Spółki oraz procesu rewizji finansowej za rok 2010. Komitet Audytu zapewnił Radę Nadzorczą, że współpraca podmiotu uprawnionego do badania sprawozdania rocznego Spółki za 2010 rok z Zarządem Spółki przebiegała bez zakłóceń, oraz że audytorzy prowadzący badanie otrzymywali wszelkie dokumenty i informacje ze Spółki niezbędne do przeprowadzenia zarówno badania sprawozdania, jak i rewizji finansowej.

Zgodnie z ustaleniami Komitetu Audytu za system kontroli wewnętrznej i jego skuteczność w procesie sporządzania sprawozdań finansowych i raportów okresowych odpowiedzialny jest Zarząd Spółki. Pion Finansowo-Księgowy kierowany przez Członka Zarządu, odpowiedzialnego za finanse Spółki odpowiada za przygotowywanie sprawozdań finansowych Spółki. Dane finansowe będące podstawą sprawozdań finansowych pochodzą ze stosowanej przez Spółkę miesięcznej i kwartalnej sprawozdawczości finansowej i zarządczej.

W Spółce prowadzona jest kontrola dokumentów księgowych. Każdy dokument księgowy jest opisywany przez merytorycznie odpowiedzialnego pracownika, następnie dokument podlega kontroli formalnej i rachunkowej oraz jeśli zachodzi taka potrzeba w związku z wymogami formalnymi, lub wewnętrznymi regulacjami Spółki w zakresie obiegu dokumentów zatwierdzany jest przez Członka Zarządu. Po zamknięciu księgowym każdego miesiąca kalendarzowego pracownicy Pionu Finansowo – Księgowego oraz Zarząd analizują wyniki finansowe Spółki, w porównaniu do założeń budżetowych oraz danych historycznych zarówno w zakresie kosztów jak i przychodów. Publikowane półroczne i roczne sprawozdania finansowe, oraz dane finansowe będące podstawą tej sprawozdawczości poddawane są przeglądowi lub badaniu przez biegłego rewidenta. Ewentualne uwagi dotyczące mechanizmów kontroli, stwierdzone w trakcie badania sprawozdań finansowych audytorzy przekazują Zarządowi. Zalecenia audytora są na bieżąco wdrażane w Spółce.

W Spółce zidentyfikowane zostały czynniki ryzyka związane z działalnością Spółki m.in. takie jak ryzyko związane z dostawami, ryzyko związane z rozwojem nowych technologii, ryzyko związane z zachowaniem odpowiedniego poziomu kompetencji pracowników czy ryzyko związane z ogólną sytuacją makroekonomiczną. Spółka minimalizuje zidentyfikowane ryzyka poprzez stałe monitorowanie procesów logistycznych, oraz odpowiednie zarządzanie zasobami ludzkimi (również w kontekście monitorowania sytuacji na rynku pracy). Przeprowadzane są szkolenia kadry technicznej i informatycznej, analizowane są pojawiające się na rynku nowości technologiczne. Spółka współpracuje z wieloma dostawcami oraz kooperantami by jak najlepiej budować swoją ofertę dla kluczowych Klientów. Spółka specjalizując się w rozwiązaniach z zakresu bezpieczeństwa IT oraz usług serwisowych w celu minimalizowania ryzyka związanego ze zmianą koniunktury na rynku prowadzi działania zmierzające do dywersyfikacji oferty oraz jej dostosowania do aktualnych preferencji Klientów starając się jednocześnie kreować rynek zgodnie z ogólnoswiatowymi trendami w dziedzinie bezpieczeństwa informatycznego.

Zdaniem Komitetu Audytu Rady Nadzorczej Spółka prawidłowo identyfikuje i zarządza ryzykiem oraz minimalizuje wpływ czynników ryzyka na działalność Spółki.

Rada Nadzorcza zapoznała się z pisemną informacją Deloitte Audyt Sp. z o.o. dotyczącą istotnych kwestii dotyczących czynności rewizji finansowej w Spółce przedstawioną Komitetowi Audytu zgodnie z zapisami Art. 86 punkt 9 Ustawy o Biegłych Rewidentach i ich samorządzie, podmiotach uprawnionych do badania sprawozdań finansowych oraz o nadzorze publicznym z 7 maja 2009.

Rada Nadzorcza akceptuje przedstawione przez Komitet Audytu sprawozdanie z czynności opisanych w Art. 86 punkt 7. w odniesieniu do sprawozdania rocznego Spółki za 2010 rok.

Ocena sytuacji Spółki.

Rada Nadzorcza dobrze ocenia wyniki finansowe osiągnięte przez Spółkę w 2010 roku oraz jej perspektywy rozwoju w kolejnych latach.

Robert Tomaszewski - Przewodniczący	
Tomasz Bogutyn – Wiceprzewodniczący	
Włodzimierz Hausner - członek Rady Nadzorczej	
Sławomir Lachowski - członek Rady Nadzorczej	
Włodzimierz Bieliński – członek Rady Nadzorczej	
Jacek Klimczak – członek Rady Nadzorczej	
Marcin Wierzbicki – członek Rady Nadzorczej	